

Ungt firma med lang erfaring

Spesialkompetanse innen bredbåndsutbygging

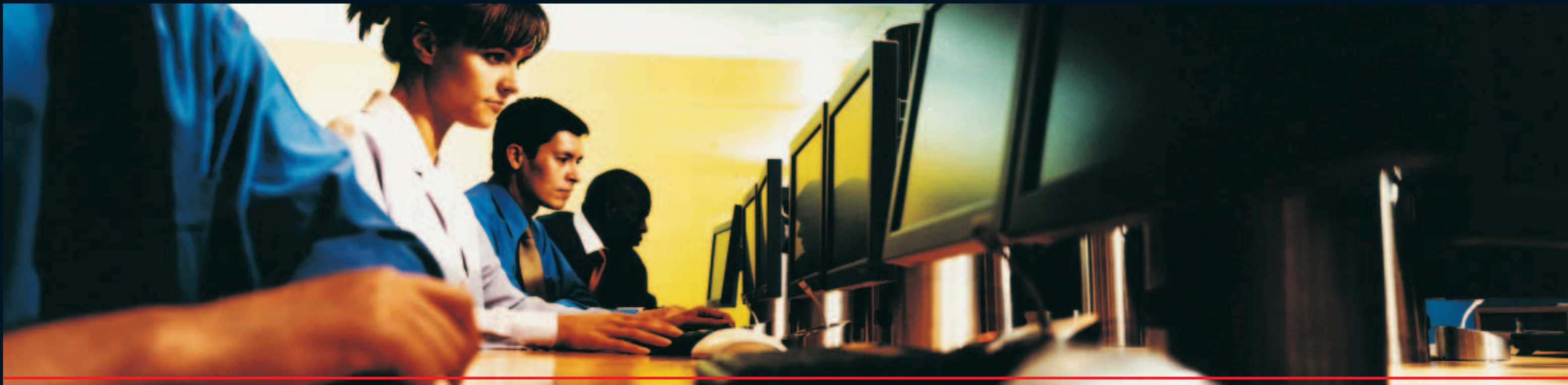
FiberOptic AS er et selskap med spesialkompetanse innen bredbåndsutbygging. Vi er totalleverandør på fysiske fiberoptiske kabelinstallasjoner. Vår virksomhet er knyttet til etablering, utbygging, drift og vedlikehold av fiberoptiske nett for teleoperatører, netteiere og bedriftskunder.

Bedriften ble etablert i 2006, og har ledelse og nøkkelpersonell med lang erfaring fra telekombransjen. Høy fleksibilitet, vilje og stå-på-evne er viktige kvaliteter for at et prosjekt skal gjennomføres etter de krav som stilles.

Vi har kompetanse, kapasitet og ressurser til å påta oss selv de største og mest utfordrende oppdragene. Har du behov for tjenester innen fiberoptiske kabelnett, har vi den optimale løsningen!

Selskapet omsetter for over 100 millioner kroner årlig, er i sterk vekst og kan vise til en meget solid økonomi. Vi er lokalisert på ulike steder, og har hele landet som vårt naturlige nedslagsfelt.





En komplett leverandør

Vi tilbyr alle tjenester innen utbygging, vedlikehold og drift

Vi tilbyr totalleveranse med alle nødvendige tjenester i forbindelse med utbygging, vedlikehold og drift av fiberinstallasjoner, herunder:

- Prosjektledelse
- Prosjektering/detaljplanlegging i by- og landområder
- Dimensjonering, nettdisponering
- Valg av traseer og føringsveier
- Innhenting av tillatelser, offentlig og privat
- Oppheng av luftkabel; spinning på fase, OPGW, 8tallskabel og ADSS
- Graving av kabelgrøfter,
- Legging av rørgater, SUB kanalisering, trekking, blåsing/fløting
- Asfaltering og istandsetting
- Skjøting og terminering
- Test og innmåling, kvalitetskontroll
- Dokumentasjon
- Feilsøking og driftsavtaler
- Montering av utstyr og idriftsettelse
- Booking av installasjoner
- Innvendige sprednett installasjoner
- FTTH prosjekter

Vi utfører oppdraget med egne ressurser, kombinert med integrerte samarbeidspartnere. Det presiseres at FiberOptic vil ha ansvaret for leveransen og at bedriften selv står for alle fibertekniske arbeider.

Vi setter like store krav til våre samarbeidspartnere som til oss selv, nettopp for å opprettholde den høye kvaliteten vi er kjent for.

Kompetanse og erfaring

Våre ansatte er vår største ressurs

I visshet om at våre ansatte er vår største ressurs og vårt største konkurransefortrinn, legger vi sterk vekt på et godt, attraktivt og utviklende arbeidsmiljø. På den måten tiltrekker vi oss den beste kompetansen, som igjen gjør oss til en naturlig samarbeidspartner i markedet.

Og nettopp en stab med lang erfaring og høy kompetanse – og ikke minst en unik interesse for faget -, har gitt oss en flott utvikling siden etableringen. Gjennom ytterligere vekst og lønnsom drift, har vi som mål å bli en betydelig aktør på fiberinstallasjoner i Norge.

For å sikre nødvendig tilflyt av ny kompetanse, har FiberOptic AS startet en "fiberskole" i samarbeid med et opplæringscenter. Målet er å skaffe tilstrekkelig personell med kompetanse på sine respektive arbeidsoppgaver. Egne ansatte og samarbeidspartnere skal gjennomføre en felles opplæringsplan.

Velkommen på laget!



Kvalitet

- et nøkkelord i bedriftens filosofi

Kvalitet er et nøkkelord som er innarbeidet i bedriftens grunnfilosofi. Alt vi foretar oss er et ledd i å skape fornøyde kunder.

Vi benytter et IK/kvalitetssikringssystem som gir viktige styringsparametere, samt sikrer en sunn og god bedriftskultur.

Som en del av våre rutiner, inngår også sertifisering av alle medarbeidere og underentreprenører innen fiberoptiske installasjoner. Vi sprer dessuten kjernekompetanse på flere medarbeidere for å sikre at vi alltid er operative. For oss ligger også levering til avtalt tid og med avtalt kvalitet som en naturlig del av kvalitetsbegrepet.

I tillegg benytter vi et HMS-system som ivaretar lovbestemte og egne krav til Helse, Miljø og Sikkerhet.

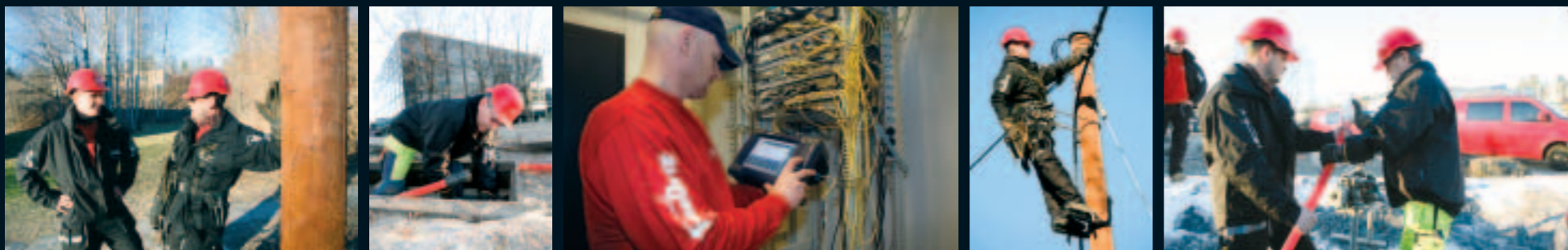
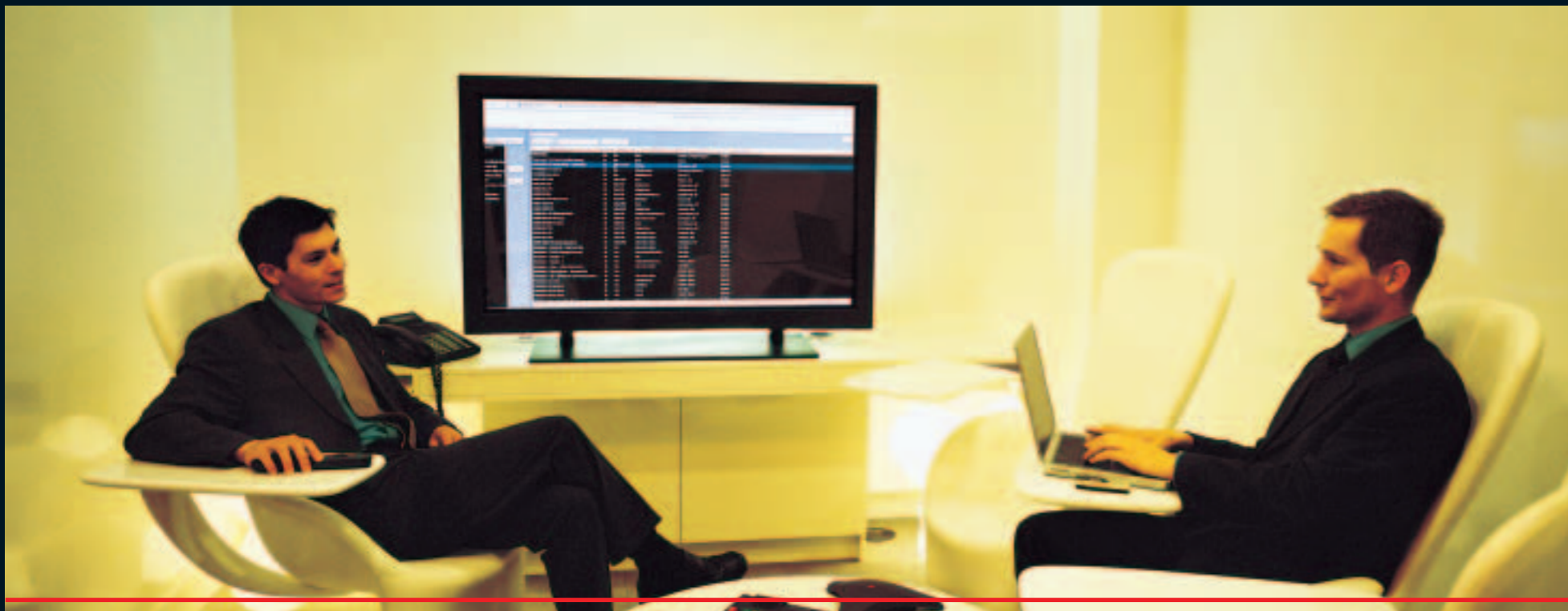
Service og oppfølging

Vi strekker oss meget langt for å skape fornøyde kunder

Vi har store ambisjoner når det gjelder service og kundeoppfølging: Vi ønsker rett og slett å være best i klassen!

Det oppnår vi blant annet ved alltid å gi innovative løsninger til kundene og alltid være oppdatert innen fagfeltet. Vi har dessuten innarbeidet gode rapporteringsrutiner, slik at du som kunde hele tiden er oppdatert på framdrift og status i prosjektet. Takket være en profesjonell og flat organisasjon, er det kort vei fra beslutning til iverksettelse. Som kunde vil du alltid ha en person å forholde deg til, som alltid er tilgjengelig.

En driftsavtale med oss, er dessuten den beste forsikringen på et nettverk som krever sikker og stabil drift. Det er lettere å forebygge enn å reparere. Men skjer det likevel driftsbrudd, er vi alltid like i nærheten med våre godt utstyrte servicebiler.



Mange viktige oppdrag

FiberOptic er en naturlig samarbeidspartner for store aktører

FiberOptic AS har avtale med flere større aktører som bygger fiberoptisk bredbåndsnett. Noen av kundene er Hafslund Telekom, Eidsiva bredbånd m.fl.

Oppdragene er utbygging av fiberoptisk bredbåndsnett til bedrifter og privatkunder.

Prosjektene vi utfører for Hafslund Telekom er basert på totalleveranser. Det vil si planlegging, prosjektering, graving, legge rør, subkanalisering, blåse/fløte fiber, skjøting/terminering og dokumentasjon.

Hafslund Telekom har Oslo kommune som kunde og i den forbindelse har ca. 200 Oslo-skoler fått fiberkabel forbindelse. FiberOptic har som totalentreprenør utført oppdragene til skolene.

FiberOptic blir ofte benyttet av våre oppdragsgivere til store omleggingsjobber, hvor det kreves høy kompetanse og lang erfaring. Dette er oppdrag som er svært kritiske og har null toleranse mht feil og forsinkelser.

FiberOptic har i det siste blitt involvert i flere FTTH utbyggingsprosjekter som omfatter blokkbebyggelse, rekkehus og eneboliger.

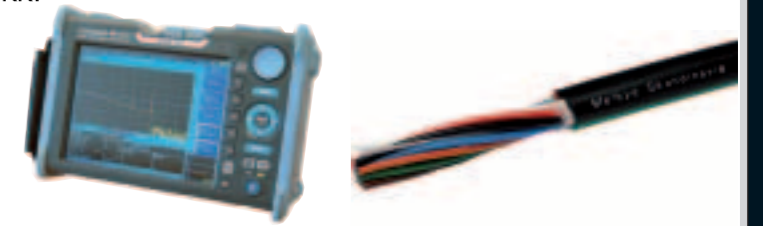
Fiberoptiske kabler og tilbehør for ALLE formål

General Cable Norge
www.generalcable.no

Melbye
Skandinavia

Din komplette leverandør innen fiberoptikk.

- Fiberkabler
- Kanaler/brønner
- Aktive komponenter
- Sveisemaskiner
- Måleutstyr



Melbye Skandinavia Norge AS - Tlf: +47 63 87 01 50 - Fax: +47 63 87 01 51 - E-mail: ms@melbye.no - www.melbye.no

Proffklær as

YRKESKLÆR FOR ALLE

Proffklær as
Stålverksveien 2
0661 Oslo
Tlf. 23 12 30 00
Faks. 23 12 30 01
post@proffklaer.no

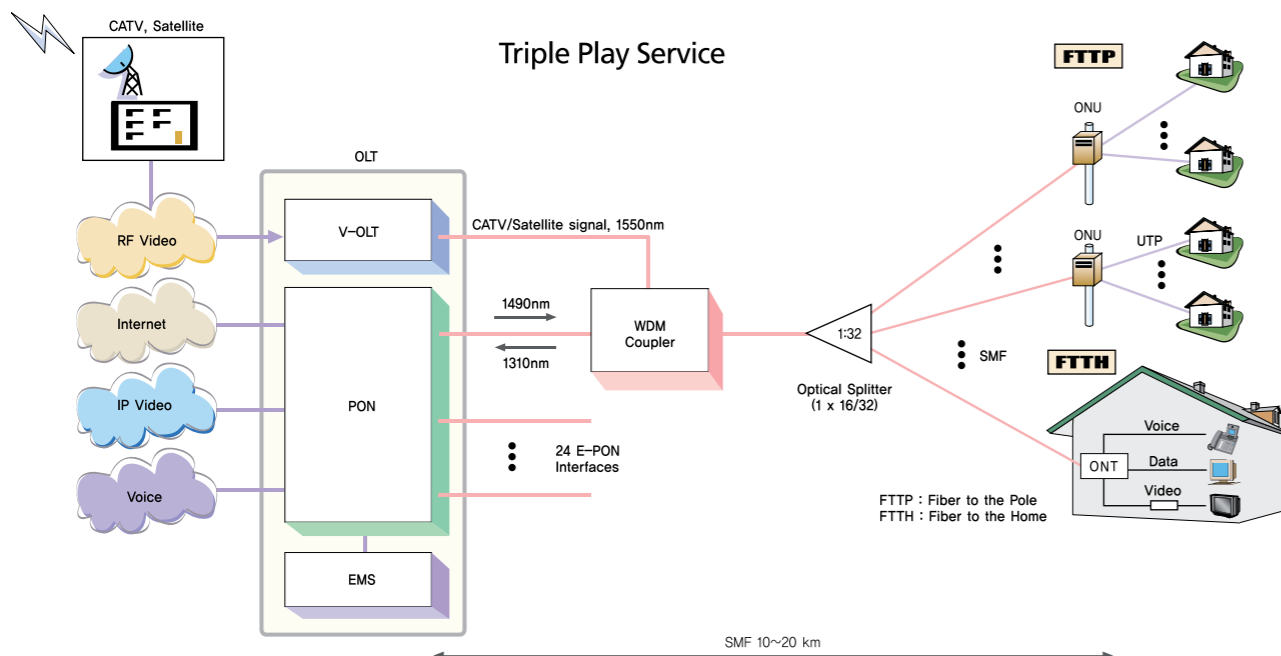
Proffklær as er en totalleverandør innen arbeidsklær, verneutstyr, profilklaer og gaveartikler. Vi leverer kjente merker som Jobman, Blåkläder, Helly Hansen, Nike, Giovani og New Wave. Se mer info på www.proffklaer.no eller besøk oss i vår butikk som ligger sentralt i Oslo på Ensjø.

Total Com

www.totalcom.no

Alt innen kommunikasjon!
Sentralbord, IP-telefoni og mobil!

Kontakt oss på telefon 800 65065



eMCOM as
Leverandør av Fiberoptikk
www.emcom.as
Tel: 40 00 19 49



Erik Arnesen Bryn AS

Trivelig og profesjonelt siden 1946

Et trivelig og profesjonelt bilanlegg

Bedriften er i dag et komplett moderne bilanlegg. Vi er 70 medarbeidere og det viktigste for oss er imidlertid at du som kunde skal trives hos oss, og får den servicen du forventer. Vi skal gjøre ting riktig første gang, til avtalt tid og pris. Vi har satt oss som mål å bli bedre enn våre konkurrenter, både på kvalitet og service.

Du er alltid velkommen hos oss!

Telefon 24 03 27 00 - www.erik-arnesen-bryn.no

www.nexans.no



Løsninger for El og fibernet

Tele
Opphengsfester fiberkabel
FOCS-fiberoptiske skjøtebokser
Optiske Terminerings Bokser
Fiberskap

EL
Kabelskap, koblingsbokser
Klemmer, kanaler
Lynvern

Caspar Storms vei 17 | 0664 OSLO | Tlf 22 07 26 70 | www.viking-elektro.no



TRIAD  Communication | www.triad-co.com | NO-12631-08 | TBR



Østre Akervei 101
0596 Oslo

Telefon: 21 01 61 00
post@fiberoptic.no

